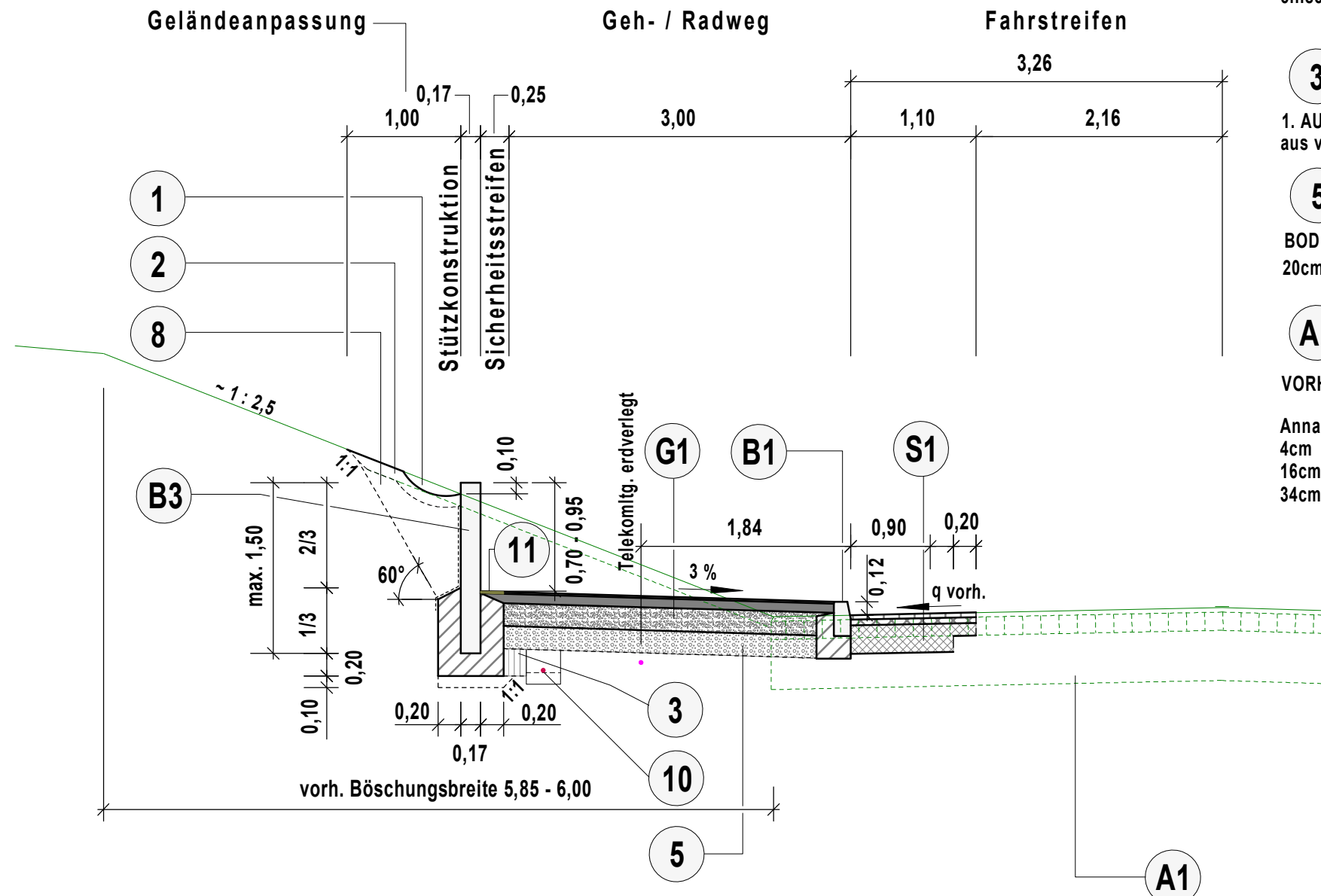


Straßenquerschnitt SQ 2

Nördliche Nebenanlagen Regensburger Straße
- Station 0+44,520 bis 0+076,165



1
10cm OBERBODENABTRAG

2
OBERBODENAUFTRAG
Andeckung mit 10cm Oberboden
einschl. Rasensaat

3
1. AUFTRAG
aus verdichtungsfähigem Material

5
BODENAUSTAUSCH
20cm Brechkorngemisch B2 0/45

A1
VORHANDENER OBERBAU

Annahme:
4cm Asphaltdeckschicht
16cm Natursteingroßpflaster
34cm frostsicheres Material

S1 Regensburger Straße
VOLLGEBUNDENER OBERBAU BAUKLASSE III
(RStO 01, Tafel 4, Zeile 1)

4cm Asphaltdeckschicht, AC 11 DS
Bindemittel 25/55-55A
6cm Binderschicht, Asphaltbinder AC 16 BS
Bindemittel 25/55-55A
24cm Asphalttragschicht AC 32-TS
Bindemittel 50/70
mehrlagiger Einbau

Gründungsplanum Ev2 ≥ 45 MN/m²
34cm Gesamtdicke

8
HINTERFÜLLUNG
aus verdichtungsfähigem Material

10
geplantes Straßenbeleuchtungskabel
5 x NYJ 16 □

11
2 cm Gussasphalt MA 5N
im Bereich der Verbundpalisaden
Breite 0,25m

G1
GEHWEGBEFESTIGUNG OHNE BAUKLASSENZUORDNUNG
(RStO 01, Tafel 7, Zeile 1)

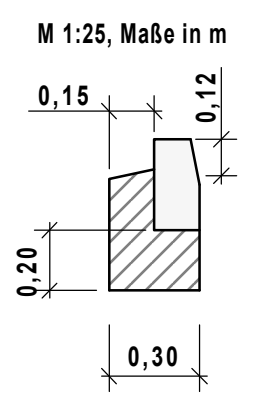
2cm Asphaltdeckschicht, AC 5 DL
Bindemittel 70/100

8cm Asphalttragschicht, AC 22 TL
Bindemittel 70/100

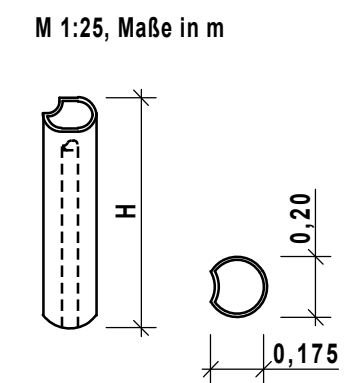
20cm Frostschuttschicht B 2 0/45

30cm Gründungsplanum Ev2 ≥ 45 MN/m²
Oberbaustärke

B1
HOCHBORD
Hochbordstein aus Beton
gemäß DIN EN1340 /DIN 483 (15/30cm)
mit 15cm Rückenstütze und 20cm Unterbettung
aus Beton C 25/30,
Bordanschlag 12cm,
Fuge am Bord in Deckschicht einschneiden
und mit elastischer Fugenmasse vergiessen



B3
VERBUNDPALISADE
Verbundpalisade aus Beton
(ab H=1,20m aus Stahlbeton)
Höhen von 0,60m bis 1,50m
versetzt in Fundament aus Beton C 25/30,
Rückenstütze mind. 20cm breit,
Versatz auf 10cm Sauberkeitsschicht
aus Kies-Sand,
rückseitige Einbringung Schutzvlies,
wasserdurchlässig,
Aufkantung 3cm gehwegseitig herstellen,
Fuge Asphalt / Beton elastisch vergiessen



Unterlagen-Nr.: 6 Blatt 1

Straßenquerschnitt 2
Straßenbegleitender Geh-/ Radweg
zwischen Halle Osendorf und Döllnitz

Aufgestellt: Maßstab 1:50

Gesehen:

J:\CAD\1569\Geovision\3_LPH_Entwurfsplanung\Unterlage_6_Regelquerschnitt\Regelquerschnitt