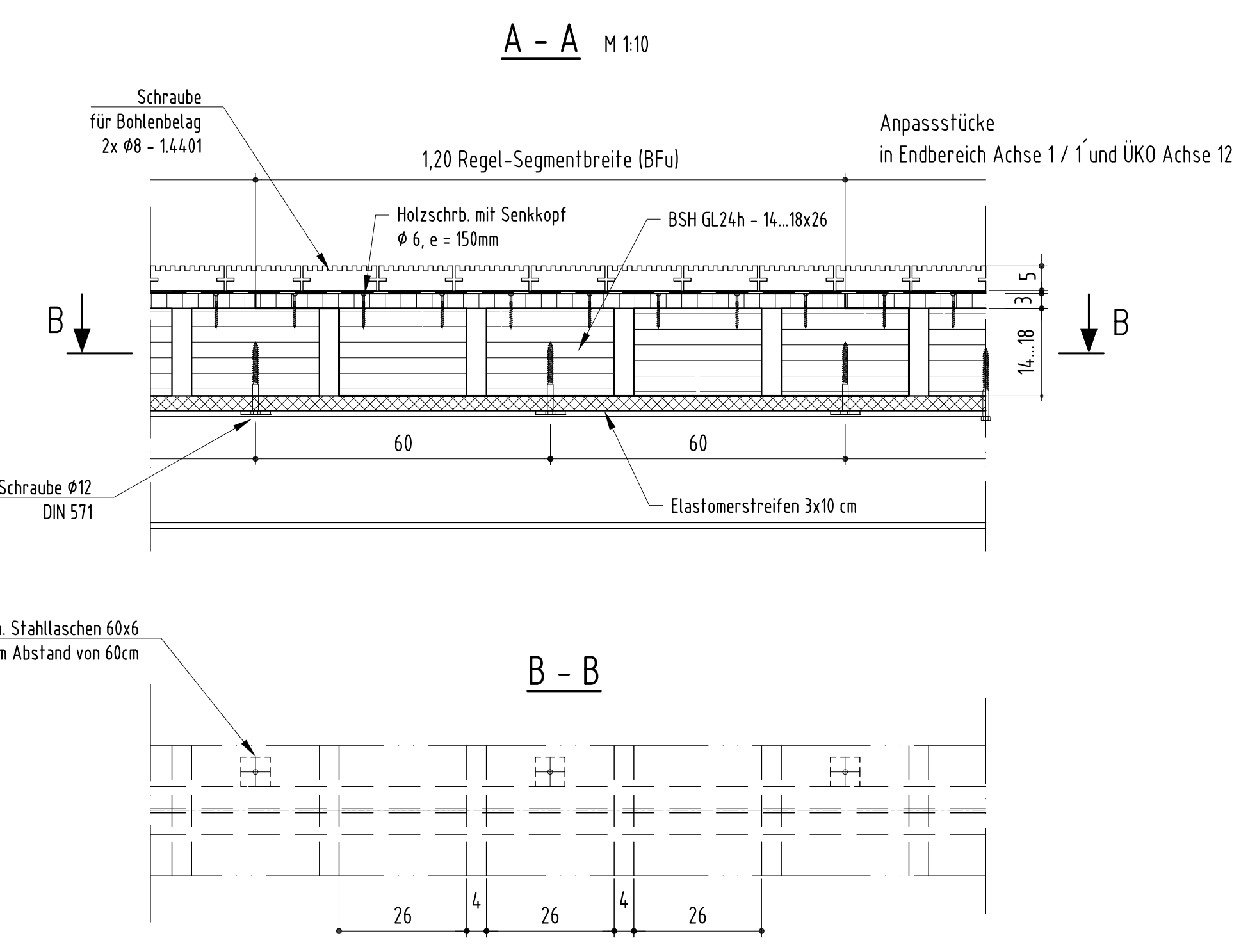
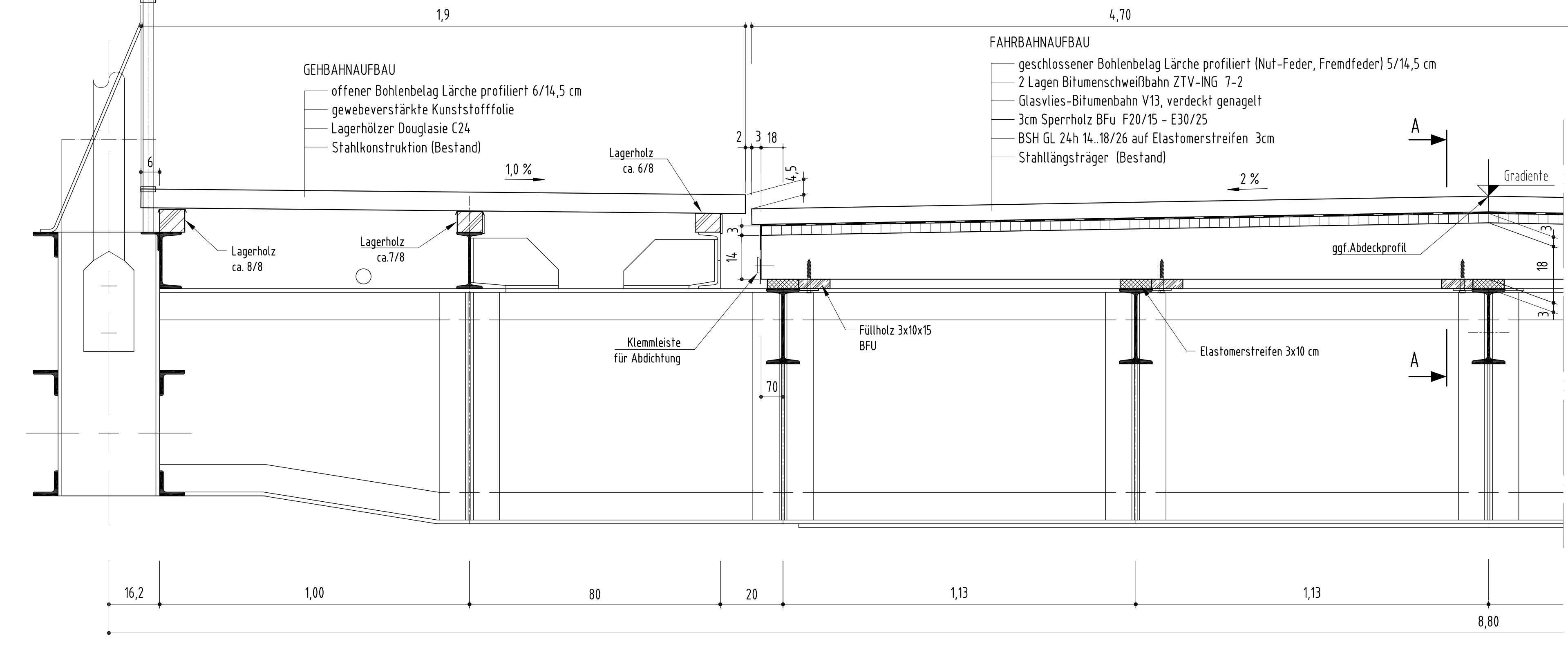
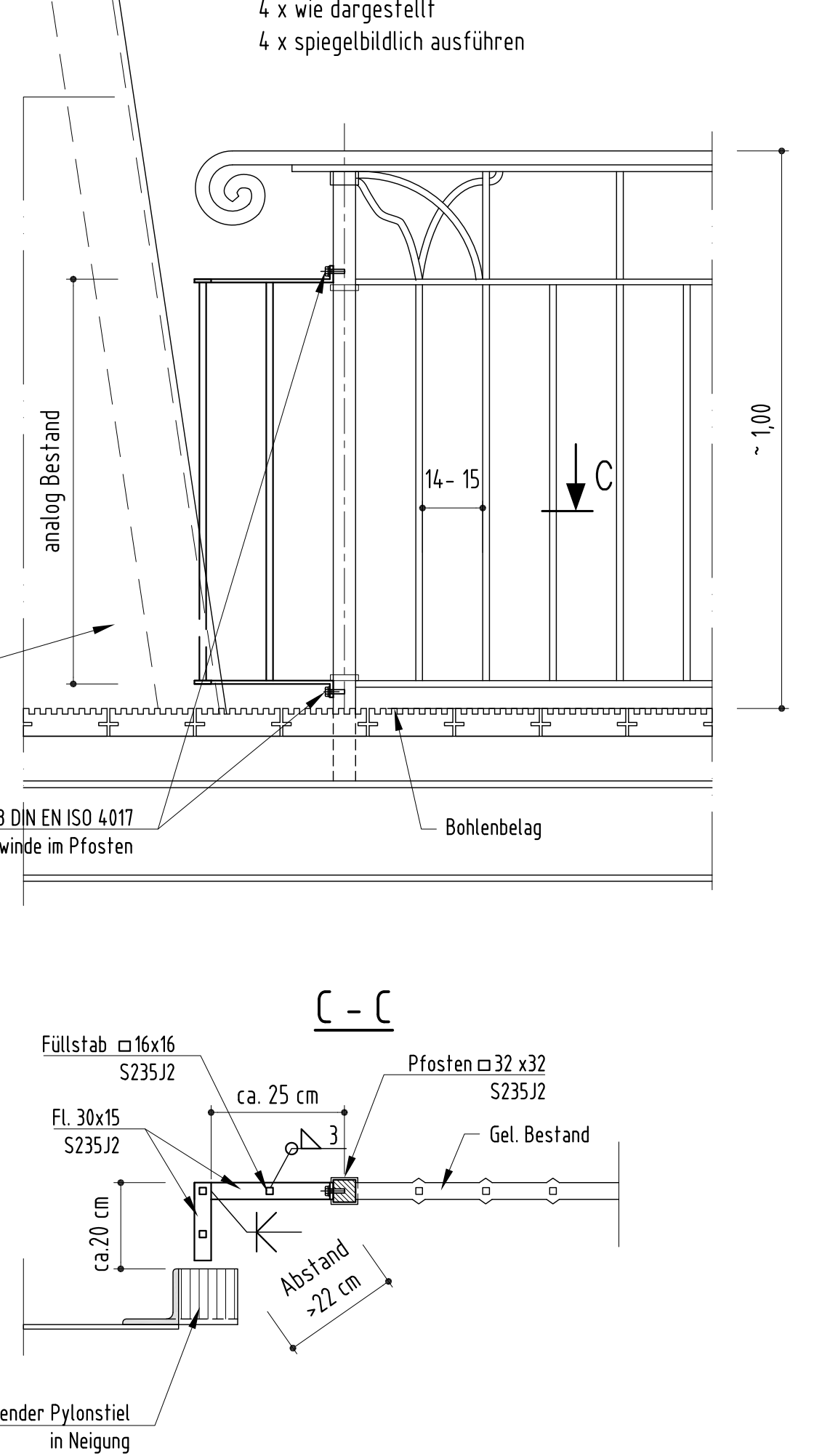


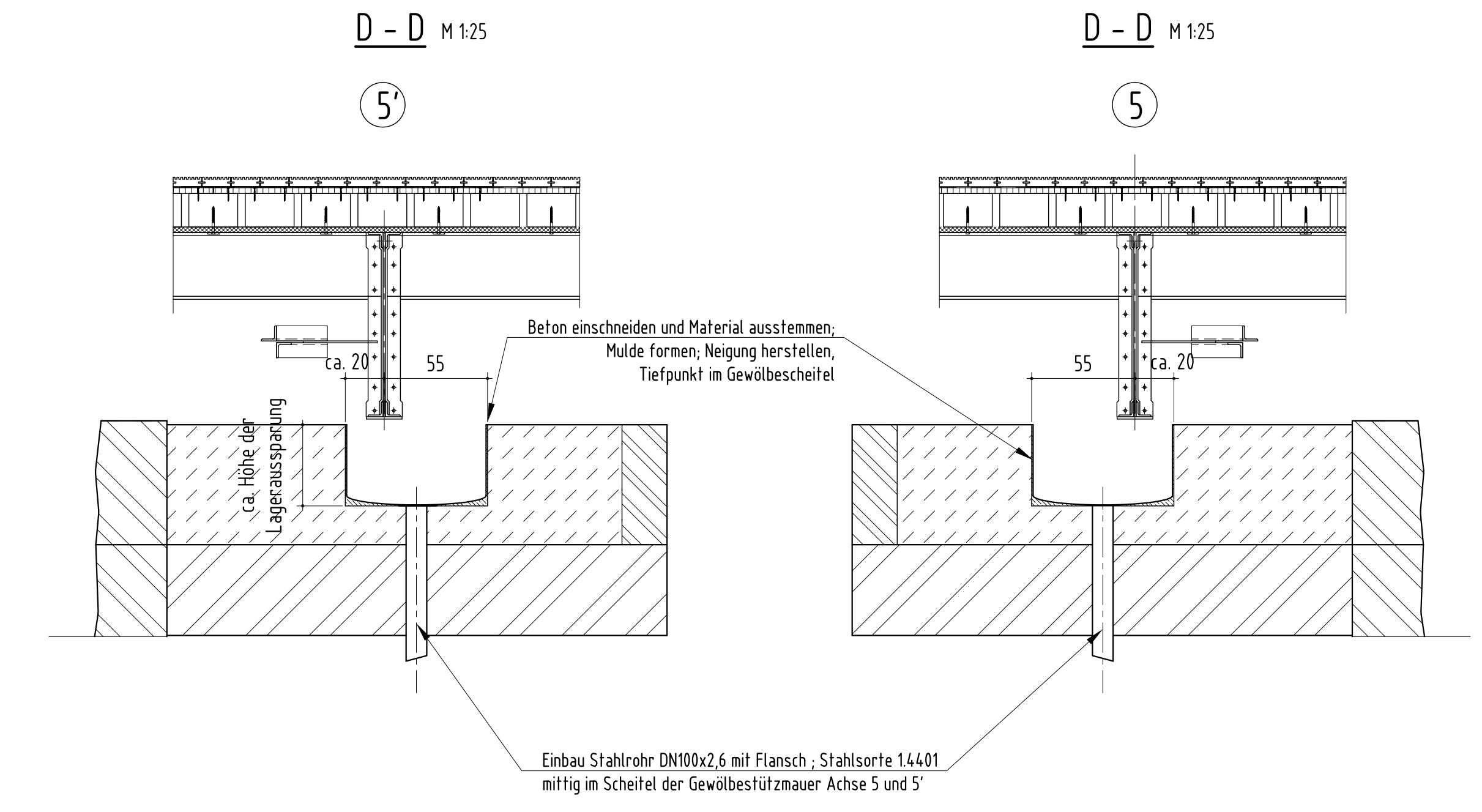
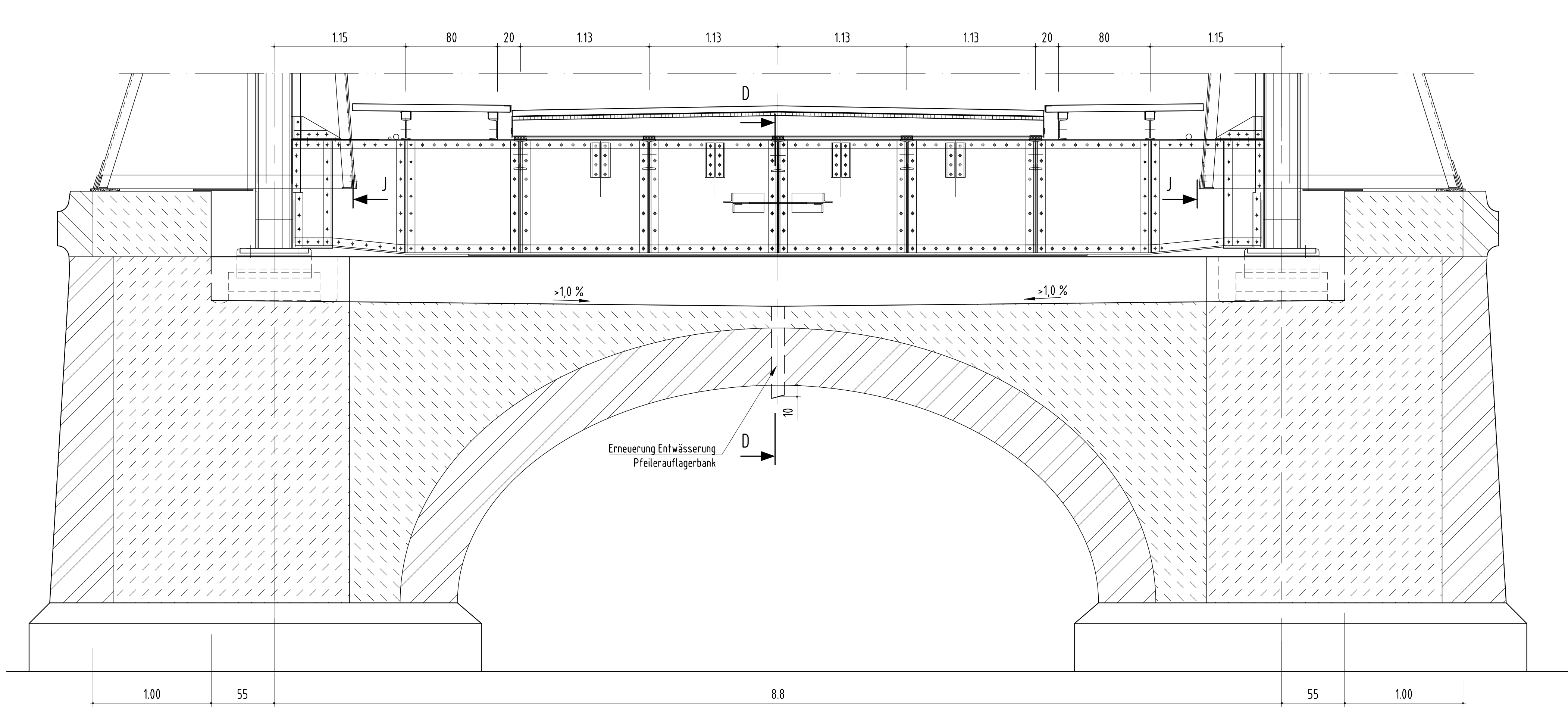
**Regelquerschnitt** M 1:10  
**Erneuerung Belag**



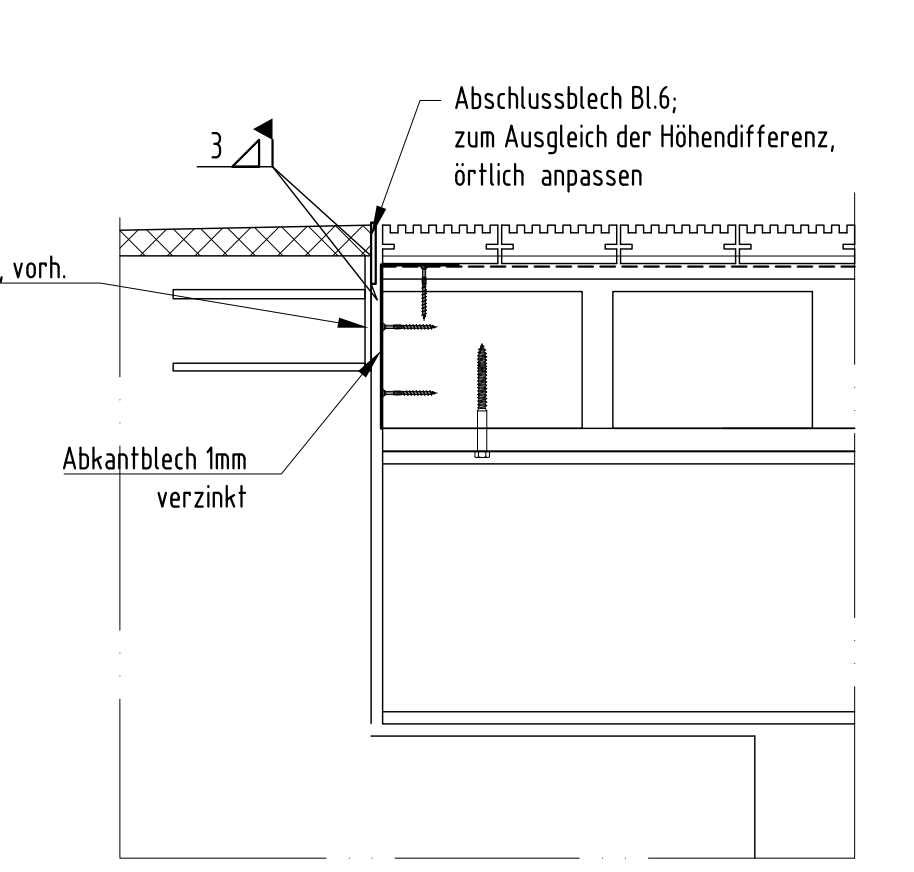
**J - J** M 1:10  
**Geländerergänzung am Pylon**



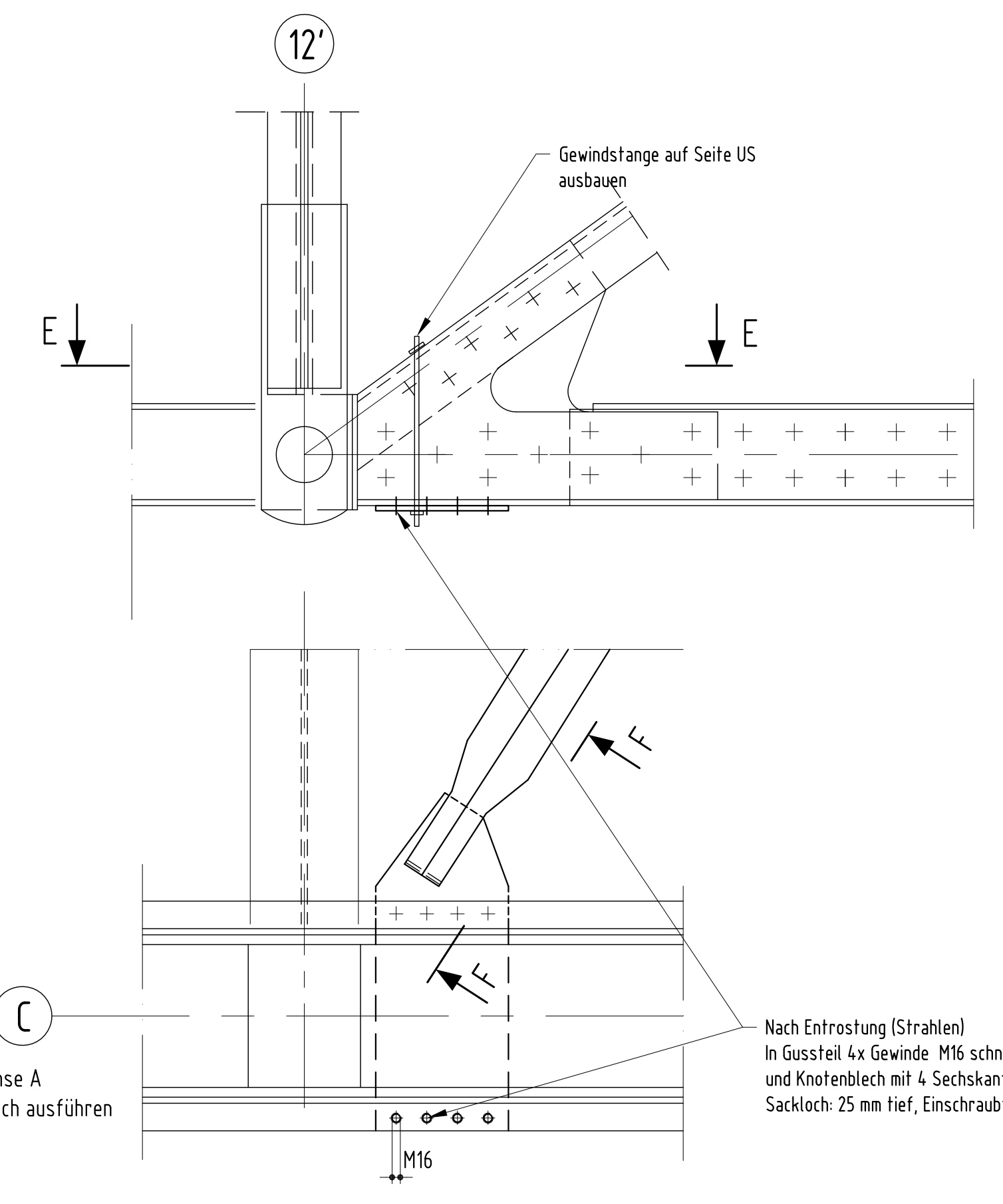
**Schnitt Achse 5 bzw. 5'** M 1:25



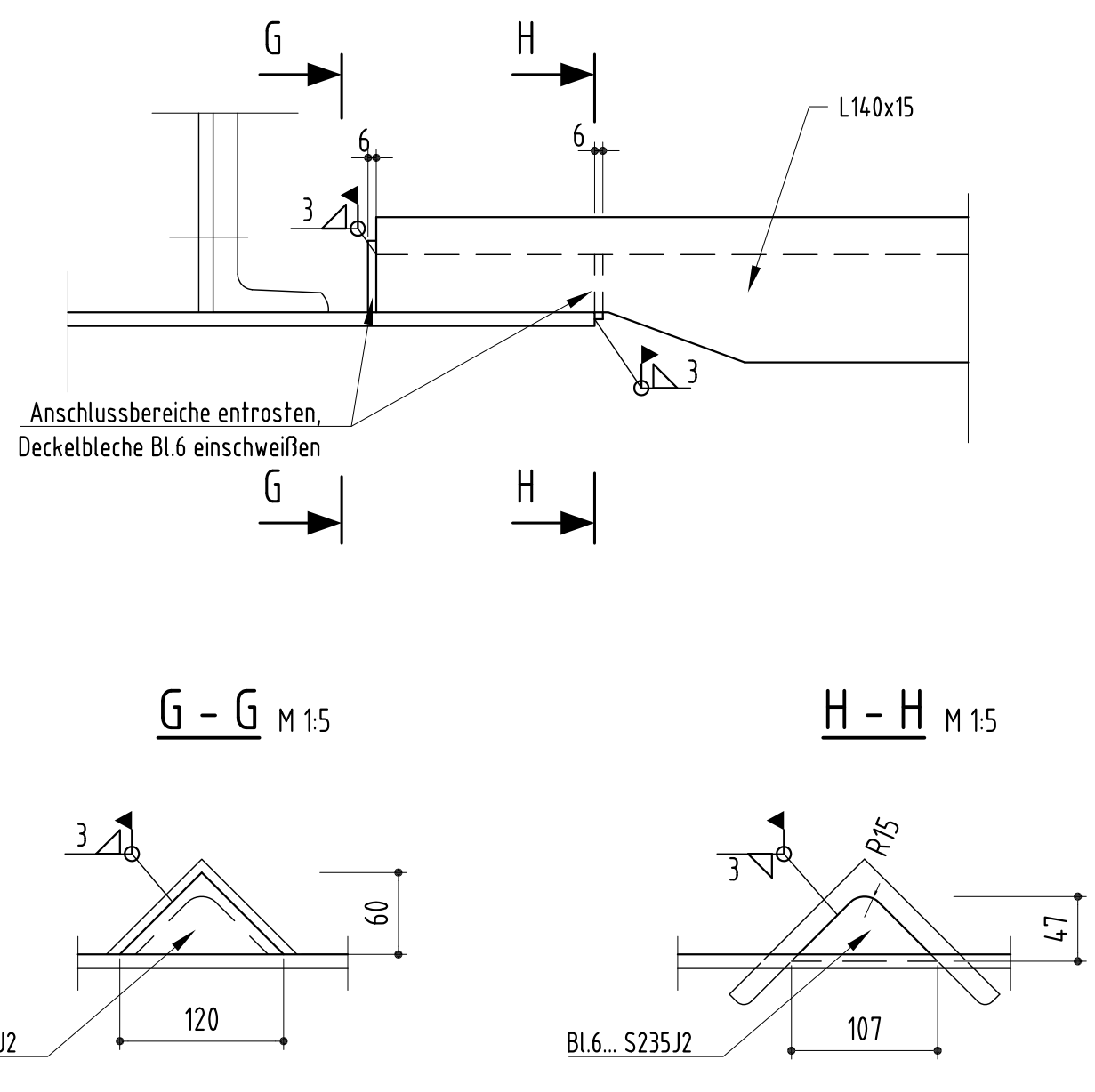
**Detail Bauwerksabschluss** Achse 1 und 1' M 1:10



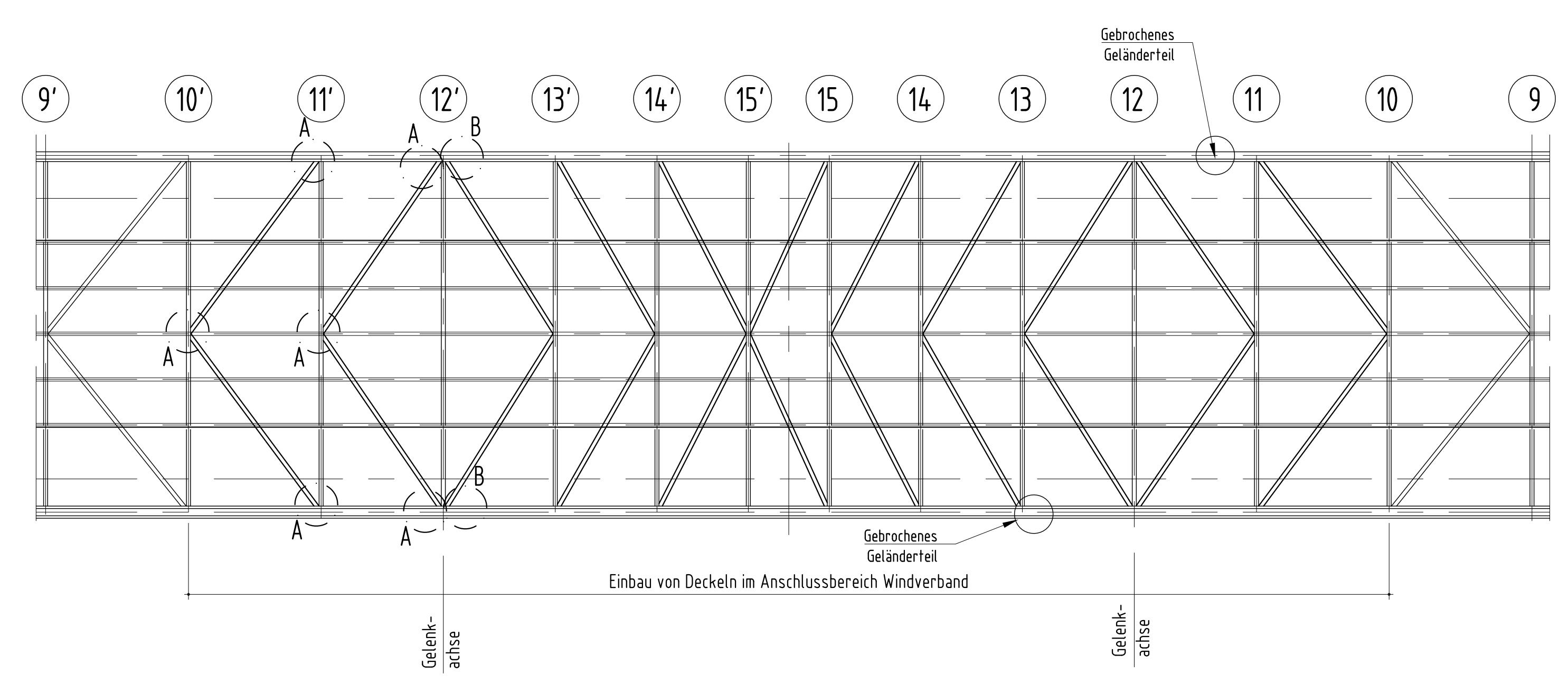
**Detail B** M 1:10  
 Knotenblechbefestigung Achse 12'  
 Ersatz fehlender Nieten



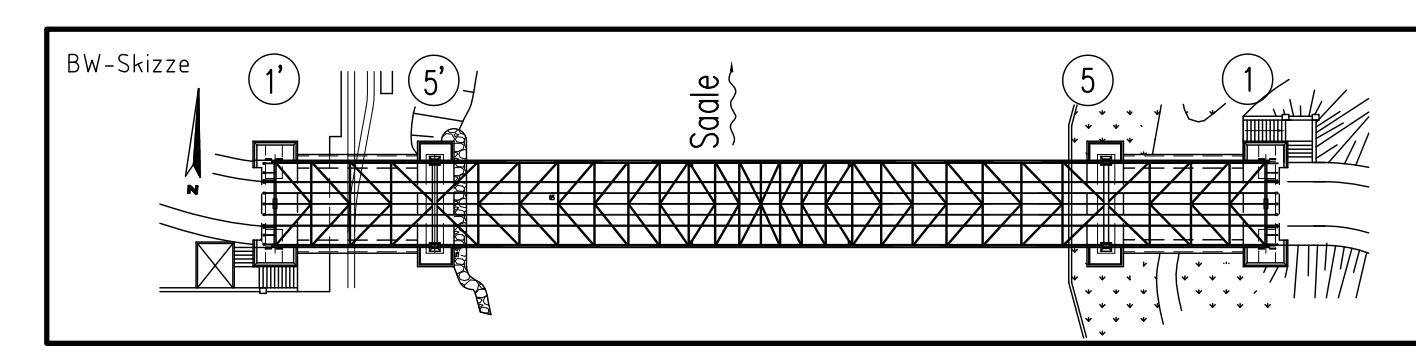
**F - E** M 1:5  
**Detail A, Anschluss Windverband**  
 korrosionsschutzgerechte Gestaltung



**Teildraufsicht** M 1:100



**Endgültige Abmessungen nach statischen, konstruktiven und wirtschaftlichen Erfordernissen**



Entwurfsbearbeitung		Projekt-Nr.: 5356	
LAVIS engineering GmbH Kathener Straße 33a 06118 Halle (Saale) Tel. / Fax 0345 - 52 975 -0/-99	Datum	Name	
	06.06.19	Meißner	
	06.06.19	Meißner	
	06.06.19	Müller	
Geändert		Datum	Gez.
a			
b			
c			
d			
<b>halesaale</b> Stadt Halle (Saale) Fachbereich Bauen, Abt. Straßen- und Brückenbau Team Brücken- und Wasserbau		Anlage: 3	
Straßenklasse und Nr.: Streckenbezeichnung: Genauung:		G0 Peißnitzinsel - Ziegelwiese Halle (Saale)	Blatt-Nr.: 2
Bauwerk / Baumaßnahme:		Datum	Zeichen
Peißnitzbrücke (BR047) in Halle (Saale)			
<b>Instandsetzung</b>		ASB-Nummer:	0100047
Planerstellung:		<b>Entwurfsplanung</b>	
<b>Sanierungsdetails</b>		Maßstab:	1:10
Aufgestellt:	Überprüft und Genehmigt:		
Geprüft:	Gesehen:		